

## Konvektomat elektrický 5x GN 1/1 zesílená verze, nástřik, dotykový, automatická mytí, pravé dveře

<b>Model</b>	<b>Sap kód</b>	00014124
MPD 0511 X ERAM	<b>Skupina artiklů</b>	Konvektomaty

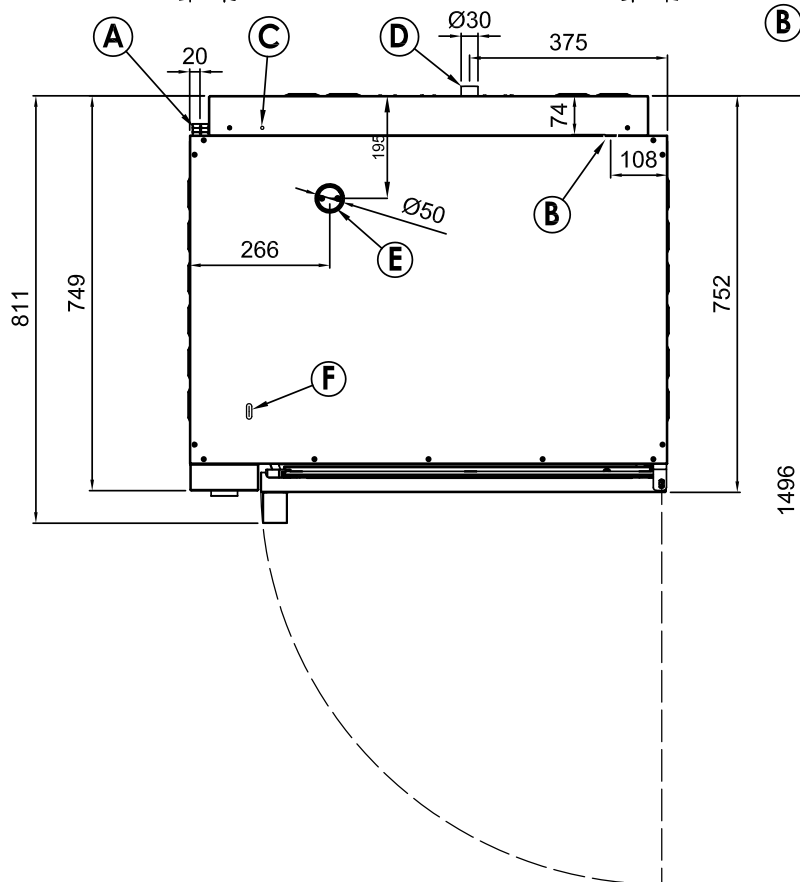
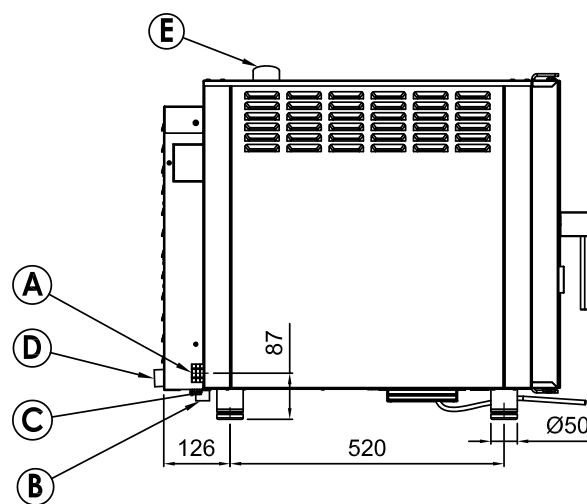
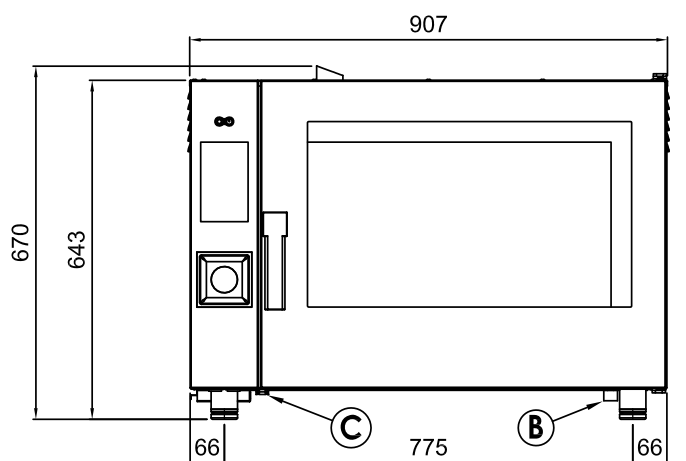


- Typ vývinu páry: Nástřik
- Počet GN / EN zařízení: 5
- Velikost GN / EN zařízení [mm]: GN 1/1, EN 600x400
- Hloubka GN zařízení [mm]: 65
- Typ ovládání: Dotykové + knoflík
- Velikost displeje: 7"
- Řízení vlhkosti: Ano, nepřímé měření
- Pokročilé nastavení vlhkosti: Ne
- Delta T tepelná úprava: Ano
- Více úrovně vaření: Program zásuvů - řízení tepelné úpravy pro každý pokrm zvlášť
- Konstrukce dveří: Odvětrávané bezpečnostní dvojitě sklo, rozebíratelné pro snadné čištění

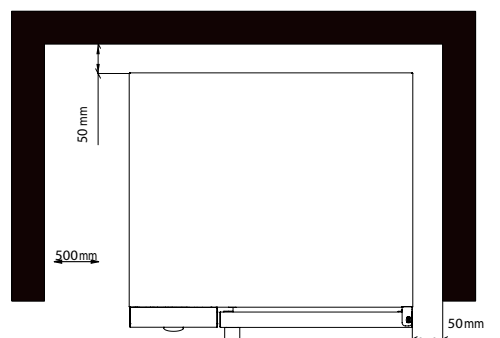
<b>Sap kód</b>	00014124	<b>Typ vývinu páry</b>	Nástřik
<b>Šířka netto [mm]</b>	907	<b>Počet GN / EN zařízení</b>	5
<b>Hloubka netto [mm]</b>	752	<b>Velikost GN / EN zařízení [mm]</b>	GN 1/1, EN 600x400
<b>Výška netto [mm]</b>	657	<b>Hloubka GN zařízení [mm]</b>	65
<b>Hmotnost netto [kg]</b>	75.00	<b>Typ ovládání</b>	Dotykové + knoflík
<b>Příkon elektrický [kW]</b>	7.700	<b>Velikost displeje</b>	7"
<b>Napájení</b>	400 V / 3N - 50 Hz		

Konvektomat elektrický 5x GN 1/1 zesílená verze, nástřík, dotykový, automatická mytí, pravé dveře

<b>Model</b>	<b>Sap kód</b>	00014124
MPD 0511 X ERAM	<b>Skupina artiklů</b>	Konvektomaty



- A Electrical connection
- B Softened water inlet (G3/4)
- C Equipotential bonding
- D Drain (Ø30)
- E Humidity discharge (Ø50)
- F Detergent hose inlet (MTE5W model)



\* Clearance requirements

### NOTE

\* Drain line must be vented

### Konvektomat elektrický 5x GN 1/1 zesílená verze, nástřik, dotykový, automatická mytí, pravé dveře

<b>Model</b>	<b>Sap kód</b>	00014124
MPD 0511 X ERAM	<b>Skupina artiklů</b>	Konvektomaty

**1. Sap kód:**

00014124

**2. Šířka netto [mm]:**

907

**3. Hloubka netto [mm]:**

752

**4. Výška netto [mm]:**

657

**5. Hmotnost netto [kg]:**

75.00

**6. Šířka brutto [mm]:**

940

**7. Hloubka brutto [mm]:**

900

**8. Výška brutto [mm]:**

780

**9. Hmotnost brutto [kg]:**

85.00

**10. Typ spotřebiče:**

Elektrické zařízení

**11. Příkon elektrický [kW]:**

7.700

**12. Napájení:**

400 V / 3N - 50 Hz

**13. Materiál:**

AISI 304

**14. Vnější barva zařízení:**

Nerezové

**15. Řízení vlhkosti:**

Ano, nepřímé měření

**16. Stohovatelnost:**

Ano

**17. Typ ovládání:**

Dotykové + knoflík

**18. Doplňující informace:**

možnost reverzního otevírání dveří – klika na pravé straně (nutné specifikovat při objednávce)

**19. Typ vývinu páry:**

Nástřik

**20. Zesílená verze:**

Ano

**21. Komínek pro odtah vlhkosti:**

Ano

**22. Funkce odloženého startu:**

Ano

**23. Velikost displeje:**

7"

**24. Delta T tepelná úprava:**

Ano

**25. Sjednocené dokončení pokrmů EasyService:**

Ano

**26. Vaření přes noc:**

Ano

**27. Mycí systém:**

otevřený

**28. Typ mycího prostředku:**

Tekutý mycí detergent + oplach vodou

### Konvektomat elektrický 5x GN 1/1 zesílená verze, nástřík, dotykový, automatická mytí, pravé dveře

<b>Model</b>	<b>Sap kód</b>	00014124
MPD 0511 X ERAM	<b>Skupina artiklů</b>	Konvektomaty

**29. Více úroňové vaření:**

Program zásuvů - řízení tepelné úpravy pro každý pokrm zvlášť

**30. Pokročilé nastavení vlhkosti:**

Ne

**31. Nízkoteplotní tepelná úprava:**

od 50 °C

**32. Zastavení ventilátoru:**

Přerušení chodu při otevření dveří, nebržděný

**33. Typ osvětlení:**

LED osvětlení ve dveřích, na jedné straně

**34. Materiál a tvar komory:**

AISI 304, se zaoblenými rohy pro snadné čištění

**35. Reverzibilní ventilátor:**

Ano

**36. Funkce udržovací skříně:**

Ano

**37. Materiál tělesa:**

Incoloy

**38. Sonda:**

Ano

**39. Sprcha:**

Ruční (volitelná)

**40. Rozteč mezi zásuvy [mm]:**

74

**41. Funkce uzení:**

Ano

**42. Vnitřní osvětlení:**

Ano

**43. Nízkoteplotní tepelná úprava:**

Ano

**44. Počet ventilátorů:**

1

**45. Počet rychlostí ventilátoru:**

3

**46. Počet programů:**

1000

**47. USB port:**

Ano, pro nahrání receptů a aktualizaci firmware

**48. Konstrukce dveří:**

Odvětrávané bezpečnostní dvojité sklo, rozebiratelné pro snadné čištění

**49. Počet přednastavených programů:**

100

**50. Počet kroků receptu:**

9

**51. Minimální teplota zařízení [°C]:**

50

**52. Maximální teplota zařízení [°C]:**

300

**53. Typ ohřevu zařízení:**

Kombinace páry a horkého vzduchu

**54. HACCP:**

Ano

### Konvektomat elektrický 5x GN 1/1 zesílená verze, nástřík, dotykový, automatická mytí, pravé dveře

<b>Model</b>	<b>Sap kód</b>	00014124
MPD 0511 X ERAM	<b>Skupina artiklů</b>	Konvektomaty

**55. Počet GN / EN zařízení:**

5

**59. Průřez vodičů CU [mm<sup>2</sup>]:**

1,5

– Výkon (kW): 5-5,7 (230 V); 8,7-9,8 (400 V)

**56. Velikost GN / EN zařízení [mm]:**

GN 1/1, EN 600x400

**60. Jmenovitý průměr potrubí:**

DN 50

**57. Hloubka GN zařízení [mm]:**

65

**61. Přípojka na vodu:**

3/4"

**58. Funkce regenerace pokrmů:**

Ano